

緑測器のQCD追求 小型回転センサ「CP-2FL」

型式選定のご紹介



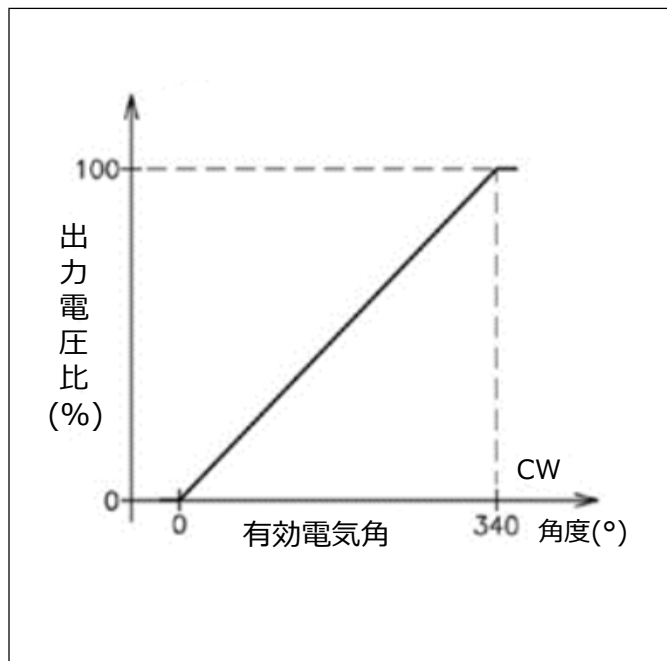
長年実績のあるコンダクティブ・プラスチック素子を用いた接触式タイプ。

項目		仕様
基本特性	外径/質量	Φ22.3×12.5mm / 約20g
	有効電気角	340°
	精度 (単独直線性)	±1%
	全抵抗値 (印加電圧)	1kΩ (18V以下)、5kΩ (40V以下)、10kΩ (56V以下)
	機械角	360° インドレス
	出力形態	レシオ
電氣的仕様	出力範囲	レシオ出力 0～100%
	分解能	無限小
	定格電力	0.5W / 50℃
	抵抗度係数	±400ppm / K
環境特性	回転寿命	1000万サイクル以上
	使用温度範囲	-40～100℃
	振動	150m/s ² 2000Hz 3軸各2時間
	衝撃	500m/s ² 11ms 6方向各3回

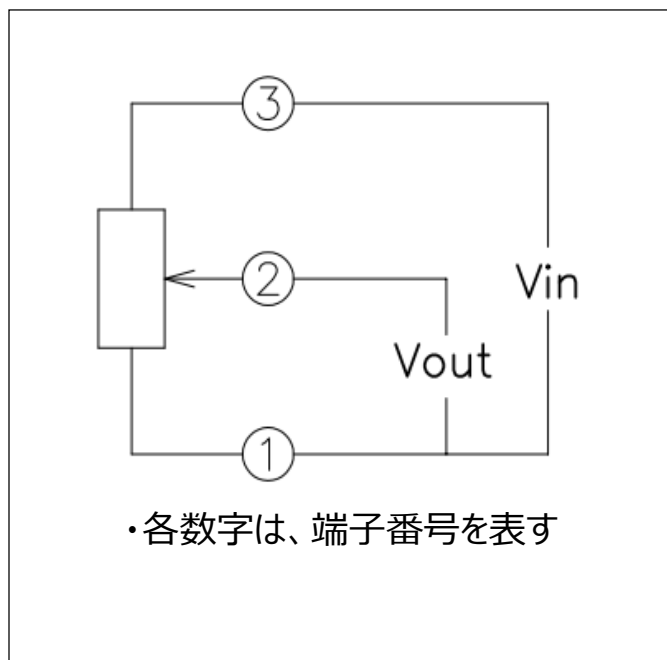
型式を選定される際は、以下をご参照ください

CP-2FL シリーズ記号	-	6 シャフト軸径	1 K 全抵抗値	0.5% 単独直線性
		無 : 軸径Φ3.175mm 6 : 軸径Φ6mm	1K : 1KΩ 5K : 5KΩ 10K : 10KΩ	無 : ±1% ±0.5% : ±0.5%

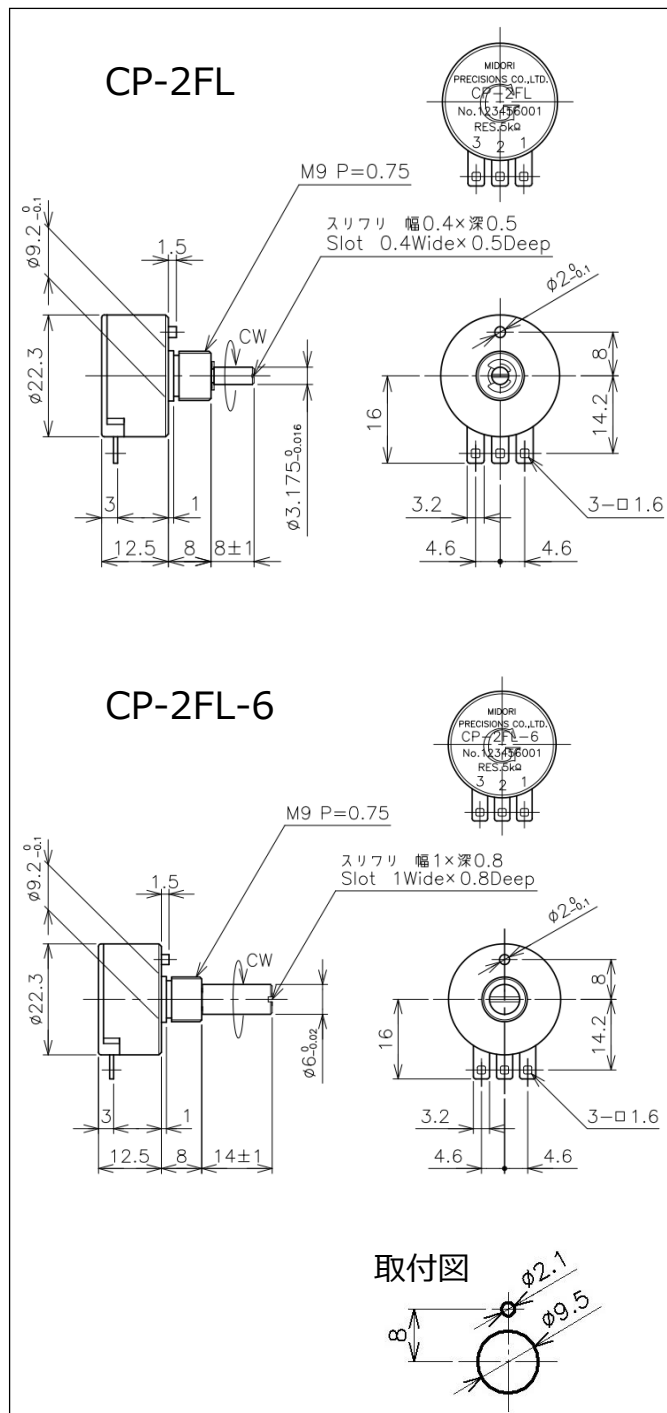
■出力特性図



■結線図



■外形図



販売店

カタログ請求・お問合せはこちら

東京営業所 東京都羽村市神明台3-2-8

TEL. (042) 554-5650 FAX. (042) 554-5950

大阪営業所 大阪市西区南堀江1-11-1

TEL. (06) 6538-2626 FAX. (06) 6538-2376

MIDORI 株式会社 緑測器
www.midori.co.jp