

緑測器の高耐久・小型回転センサ「CP-20H」

型式選定のご紹介



用途に応じた軸受けタイプ・出力数を選定いただけます。

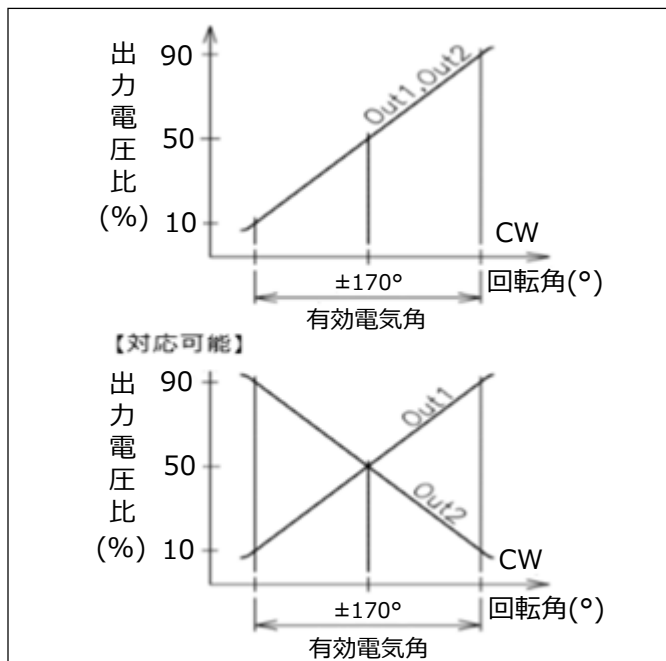
項目		仕様	
基本特性	外径 / 質量	Φ22.3×12.5mm / 約20g	
	有効電気角 (※)	340°	
	精度 (絶対直線性)	±1%FS	
	印加電圧	DC5V ±0.5V	
	出力形態	レシオ	
電氣的仕様	出力範囲	レシオ出力 10~90%Vin	
	分解能	12bit (0~100%Vin)	
	消費電流	16mA以下 (1出力)	32mA以下 (2出力)
	温度特性 -30~100℃(25℃基準)	±1.7°	
環境特性	回転寿命	1億サイクル以上 (ボールベリングタイプ)	
	使用温度範囲	-30~100℃	
	振動	200mm ² /s, 5~500Hz, 6分, 3軸, 各3回 (常温)	
	衝撃	1000mm ² /s, 6ms, 3軸, 各3回 (常温)	
	EMS (耐放射電磁波)	100V/m, 200MHz~1GHz (ISO 11452-2)	
	ESD (静電耐圧)	接触放電 ±8kV (IEC 61000-4-2)	
	密閉性	標準仕様 : IP50 / 防滴仕様 : IP65 (シャフト部のみ)	

※その他の有効電気角も対応可能です

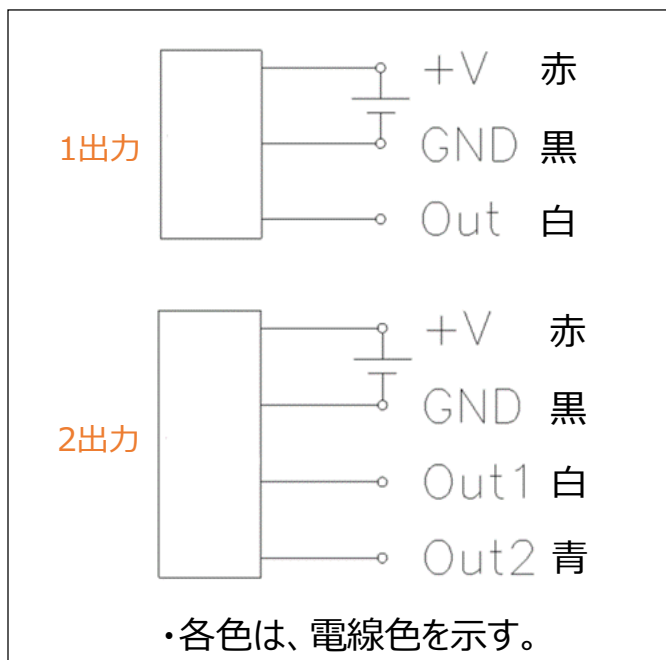
型式を選定される際は、以下をご参照ください

CP-20H シリーズ記号	B 軸受けタイプ	S 密閉性	P 出力数	-	XX 特殊仕様
	無 : 軸受けメタル B : 軸受けボール ベアリング		無 : 1出力 C : 2出力 クロス出力 P : 2出力 パラレル出力		
		無 : シール無し S : 軸受けOリング			

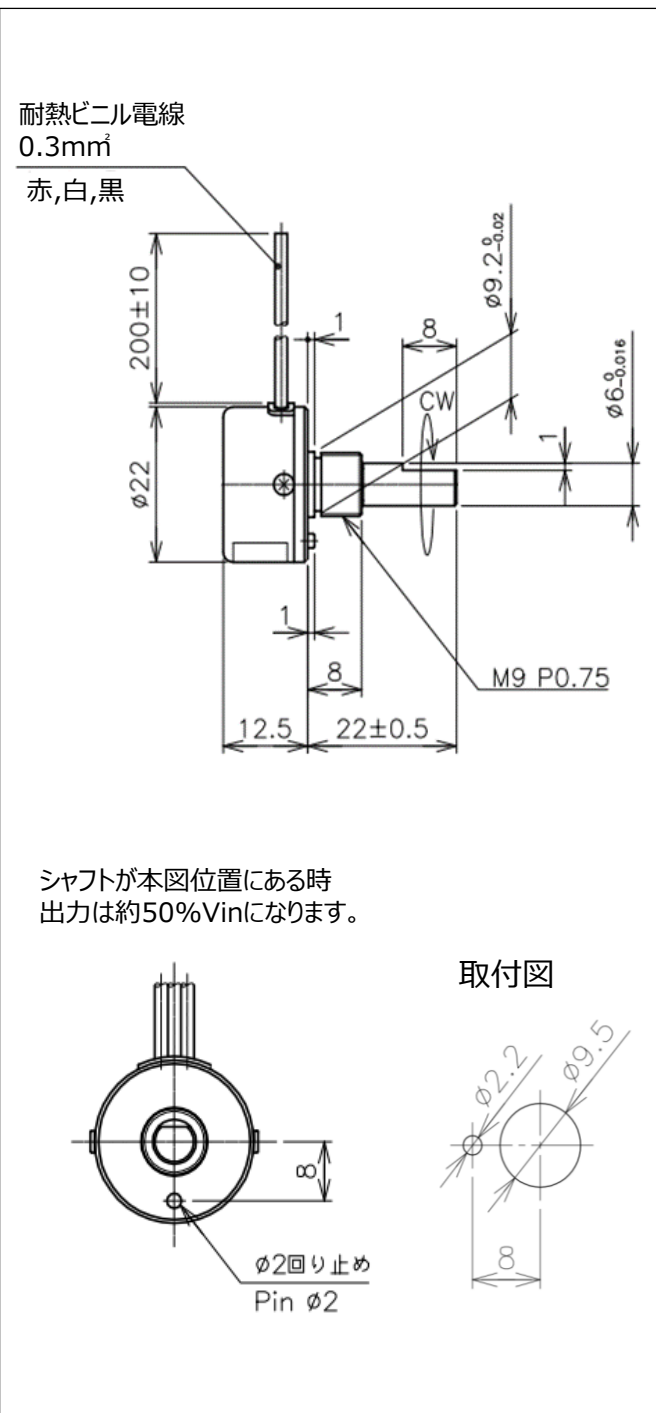
■ 出力特性図



■ 結線図



■ 外形図



販売店

カタログ請求・お問合せはこちら

東京営業所 東京都羽村市神明台3-2-8

TEL. (042) 554-5650 FAX. (042) 554-5950

大阪営業所 大阪市西区南堀江1-11-1

TEL. (06) 6538-2626 FAX. (06) 6538-2376

MIDORI 株式会社 緑測器
www.midori.co.jp