



高分解能と堅牢性を両立した 光学式インクリメンタルエンコーダ 「CE32R」

開発中



■製品特徴

高分解能

シャフト形状
選択可能

耐衝撃性

◆高分解能

- ・360～144000(P/R)
各種パルス数を用意
- ・ご要望のパルス数にカスタム
対応可

シャフトタイプ

中空タイプ

◆シャフト形状を選択可能

- ・中空タイプ(貫通軸)もラインナップ
取付の省スペース化が可能
- ・シャフト形状は、カスタム対応可



※製品イメージ

◆優れた耐衝撃性

- ・金属製パルスディスクの採用により
耐衝撃性を向上
- ・-20～85℃の温度範囲で安定的出力

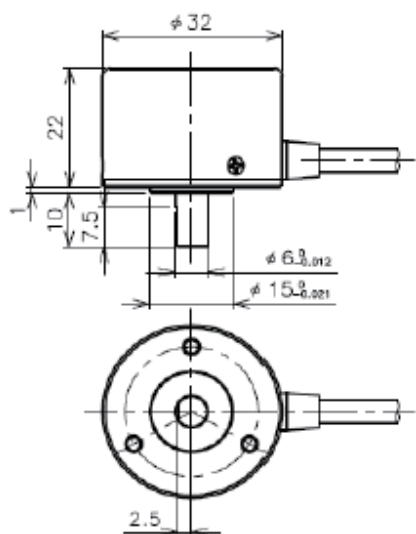
■用途例

業界	アプリケーション	メリット
精密機器	XYステージ	測定角度を高分解能かつ高速応答で検出可能
ロボット	アーム関節	中空軸取付で省スペース要求の課題が解消
インフラ計測	鉄道保線モニタリング	振動衝撃の加わる屋外環境下でも出力が安定
特殊車両	旋回	低温、高温環境下でも使用可能
防災機器	カメラ雲台	無接触式により長期間の使用が可能

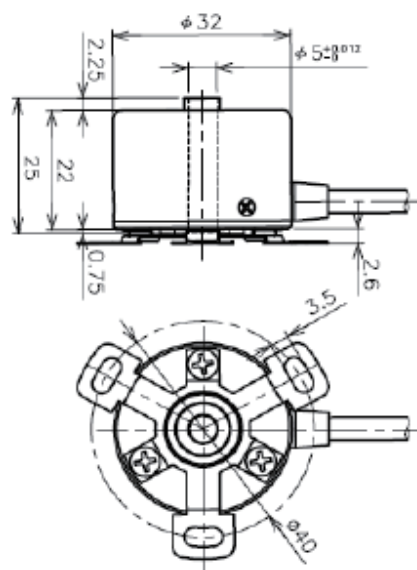
MIDORI PRECISIONS

URL: <https://www.midori.co.jp>

■外形図



シャフトタイプ外形図



中空軸タイプ（貫通軸型）外形図

■暫定仕様

項目		仕様	
基本特性	検出方法	反射光学式	
	製品外径	φ32×22mm(シャフトを含まず)	
	シャフト形状 / 寸法	シャフトタイプ シャフト径：φ6 / 長さ：10mm Dカット付き	中空タイプ（貫通軸） 中空軸径：φ5 シャフト全長：25mm
	分解能(P/R)	360～144,000	
	出力形態	A,B,Z相 3相出力	
	A / B相出力位相差 Z相出力幅	A / B相位相差：90±45°(T / 4±T / 8) Z相幅：T±T / 2	
	出力方式 / 電源電圧	電圧出力 (DC4.5～13.5V) オープンコレクタ (DC4.5～30V) ラインドライバ (DC4.5～30V)	
	最大応答周波数	電圧出力, オープンコレクタ出力：125kHz ラインドライバ出力：2MHz	
	許容軸負荷荷重	ラジアル：19.6N (2kgf) / スラスト：9.8N (1kgf)	
環境特性	使用温度範囲	-20～85℃	
	耐振動性	200m / s ² (IEC60068-2-6)	
	耐衝撃性	1000m / s ² (約100G) (IEC60068-2-27)	
	密閉性	IP40 (ISO60529)	