

# 緑測器のセパレート回転センサ「CP-2HX」

## 製品特徴のご紹介



コンセプト

セパレート

×

防滴

×

薄型

特徴

センサ部とシャフト部が分離

⇒機構部がなく  
無接触長寿命

保護等級IP67

⇒防水コネクタ付きで  
高い密閉性を確保

取り付け時の  
張出し量7mm

⇒省スペース化

セパレートタイプ

センサ部とシャフト部が分離した  
セパレートタイプのセンサユニットで、  
製品寿命を気にすることなく使用可！

センサ部



シャフト部



小型・薄型・防滴機能

IP67を兼ね備え、  
500円玉とほぼ同サイズ！



わずか  
7mm



# お客様の課題／要望を 「CP-2HX」で解決提案いたします！

お客様の課題

お客様の要望

緑測器の提案

装置の小型化を図りたいが、ポテンシヨの専有スペースが大きい



限られたスペースに組込めるポテンシヨが欲しい



狭小スペースでの  
角度検出が可能

屋外等、過酷な環境下で使用できるセンサが少ない



水や埃が多い環境条件で使用したい



防塵防滴性能IP67  
防水コネクタタイプ

センサ部とシャフト部の回転負荷による摩耗を懸念



耐久性を確保したい



回転軸と検出部が  
完全分離型で長寿命

カップリングのコストが高い



軸受け、カップリングレスのセンサが欲しい



完全無接触センサ

異常時にセンサが故障したかどうかの判別がつかない



センサの出力信号により、故障判断ができるようにしたい



独立した2系統の出力を比較する事で診断が可能

伝送線路の付近にノイズ源があり、外乱ノイズの影響で精度が確保できない



ノイズによる出力のバラつきを無くしたい



PWM出力にする事で外来ノイズによる影響を軽減可能

現行ポテンシヨでは有効電気角が足りない



広角度で測りたい



有効電気角が360°まで検出可能

機械／装置

電気／出力

## 幅広い業界／用途にご使用頂いております

業界	お客様	搭載機	用途
船舶機器	船舶機器メーカー	レジャーボート	レバー制御
産業車両	フォークリフトメーカー	フォークリフト	ステアリング回転制御
コンバーティング	印刷機メーカー	輪転機	印刷紙の張力制御
建設機械	特装車メーカー	トラック積載クレーン	旋回角検出
装置	試験機メーカー	破裂試験機	フィルムの耐久試験

(※) 詳細については「導入事例のご紹介」をご参照ください。

東京営業所 東京都羽村市神明台3-2-8  
TEL. (042) 554-5650 FAX. (042) 554-5950  
大阪営業所 大阪市西区南堀江1-11-1  
TEL. (06) 6538-2626 FAX. (06) 6538-2376

MIDORI 株式会社 緑測器  
www.midori.co.jp

# 緑測器のセパレート回転センサ「CP-2HX」

## 導入事例のご紹介



### 導入事例①

お客様 船舶機器メーカー様

業界 船舶機器業界

搭載機 レジャーボート

用途 レバー制御

- レバーの角度検出



お客様の声



センサ部品がかなり薄いおかげで、装置自体の小型化を実現することができました。センサの回転軸と検出部が完全な無接触構造であり、船舶被水環境下で電子式レバーの安定性が向上し、大変助かりました。

### 導入事例②

お客様 フォークリフトメーカー様

業界 産業車両業界

搭載機 フォークリフト

用途 ステアリング回転制御

- タイヤ舵角検出



お客様の声



ロードノイズの振動衝撃に耐えうるセンサ部品を探していました。CP-2HXは回転軸と検出部が完全に分離しているので、安心して使用できます。

### 導入事例③

お客様 印刷機メーカー様

業界 コンバーティング業界

搭載機 輪転機

用途 印刷紙の張力制御

- 制御レバー角の検出



お客様の声



抵抗体の摩耗が無い角度センサを探していました。CP-2HXは、回転軸と検出部が完全に分離しているので、摺動抵抗の摩耗による出力ノイズ影響を全く受けず、安定して測定することができ、満足しております。

### 導入事例④

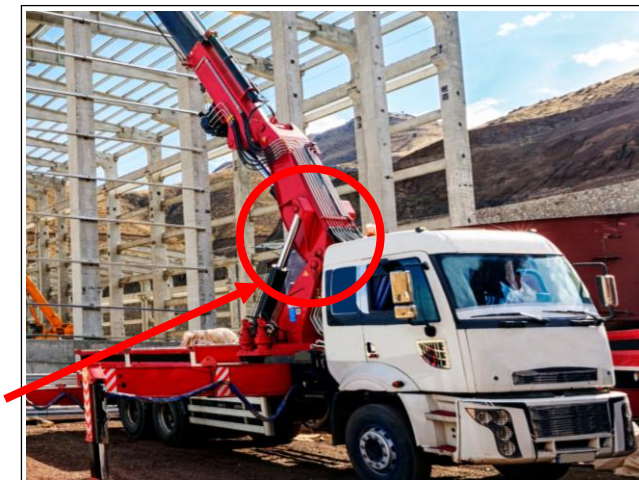
お客様 特装車メーカー様

業界 建設機械業界

搭載機 トラック積載クレーン

用途 旋回角検出

- 回転角度位置の制御



お客様の声



振動・被水・被油などの過酷な環境下でも安心して使用しています。センサの厚さが7mmと極めて薄いので、課題となっていた機構部の省スペース化も図ることができました。

東京営業所 東京都羽村市神明台3-2-8  
TEL. (042) 554-5650 FAX. (042) 554-5950  
大阪営業所 大阪市西区南堀江1-11-1  
TEL. (06) 6538-2626 FAX. (06) 6538-2376

MIDORI 株式会社 緑測器  
www.midori.co.jp

# 緑測器のセパレート回転センサ「CP-2HX」

## 製品仕様のご紹介



### 用途に応じた出力バリエーションを選定いただけます

項目		仕様	
基本特性	外径 / 質量	W39.8mm×33.5mm×7mm / 約30g	
	有効電気角 (※)	±180°	
	精度 (絶対直線性)	±2%FS(位置ずれが規制範囲内の時)	
	印加電圧	DC5±0.5V	
	出力形態	レシオ / PWM	
電気的特性	出力範囲	レシオ出力 10~90%Vin	PWM 10~90%Duty
	分解能	12bit(0~100%Vin)	
	消費電流	10mA以下 / 1c h	
	温度特性 -40~85°C(25°C基準)	±1°	
環境特性	回転寿命	機械的に摩耗が無いため制限はございません。	
	使用温度範囲	-40~100°C	
	振動	200m/s <sup>2</sup> , 5~500Hz, 10分(片道), 3軸, 各2時間(常温)	
	衝撃	500m/s <sup>2</sup> , 11ms, 3軸, 各3回(常温)	
	EMS (耐放射電磁波)	100V/m, 1MHz~1GHz (ISO 11452-2, -3)	
	ESD (静電耐圧)	接触放電 ±15kV (IEC 61000-4-2)	
	密閉性	IP67	

※その他の有効電気角も対応可能です

### 仕様を選定される際は、以下をご参照ください

**CP2HX**   **C**   **360**   -   **R**   **1**   -   **XX**  
 シリーズ記号   出力数   有効電気角   出力タイプ   シャフト部   特殊仕様

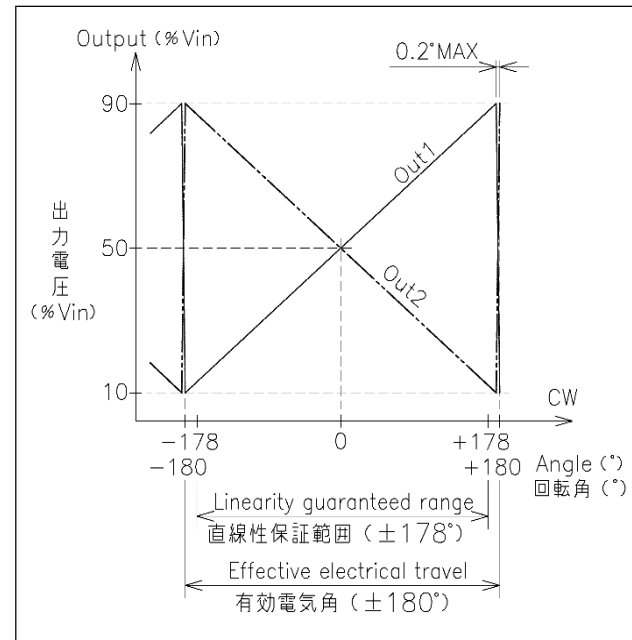
C : 2出力 クロス出力(標準)  
 P : 2出力 パラレル出力

R : レシオ(標準)  
 P : PWM

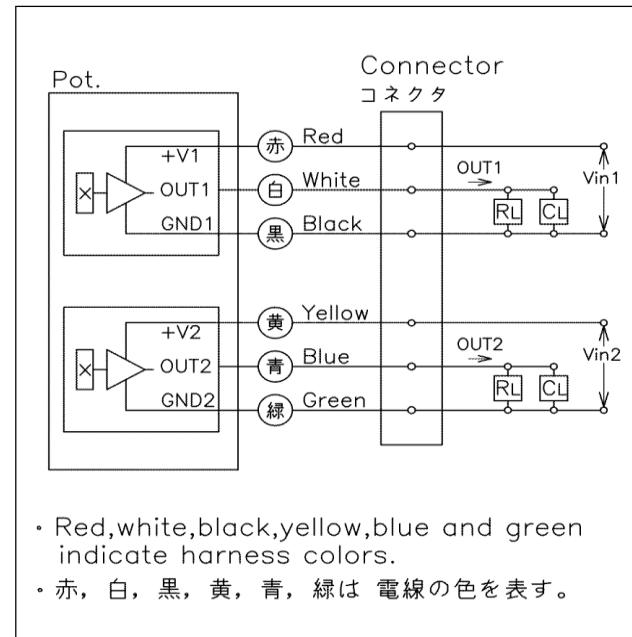
±180° : 360 (例) 090=90°  
 ± 90° : 180  
 ± 45° : 090

0 : センサ単体  
 1 : MH01(標準 付属品)  
 2 : 特殊マグネットホルダ

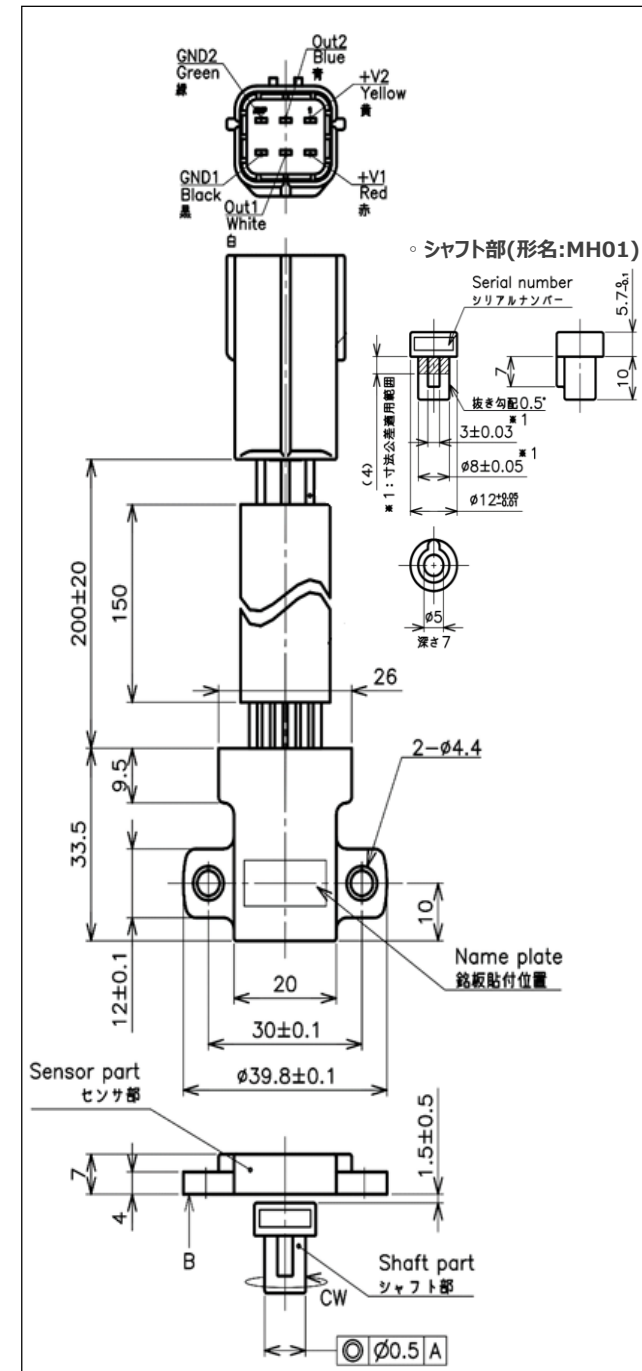
### ■出力特性図



### ■結線図



### ■外形図



東京営業所 東京都羽村市神明台3-2-8  
 TEL. (042) 554-5650 FAX. (042) 554-5950  
 大阪営業所 大阪市西区南堀江1-11-1  
 TEL. (06) 6538-2626 FAX. (06) 6538-2376

**MIDORI** 株式会社 **緑測器**  
[www.midori.co.jp](http://www.midori.co.jp)