

PMP-10TZL-R PMP-10TZL-A

〈2009年6月廃止〉

■ 特 長 (R,A)

- PMP-S10TX2個をアルミダイカストケースに内蔵
- 直並列抵抗とサーミスタによる温度補償付 (TCB)
- 防滴タイプ、AVX電線付
- レシオ出力：PMP-10TZL-R
- 電流出力：PMP-10TZL-A

■ 電氣的仕様

形 名	PMP-10TZL-R	PMP-10TZL-A
有 効 傾 斜 角	±10°	
基 点 直 線 性	±1.1%FS (FS=20°)	
出 力 範 囲	10~90%	4~20mA
印 加 電 圧	4.5~10.5V	DC24±4V
負 荷 抵 抗	100kΩ以上	600Ω以下 (DC24V印加時)
絶 縁 抵 抗	100MΩ以上 DC 500V	
耐 電 圧	AC 500V 1分間	
温 度 特 性 (TCB)	温度範囲 -20~80°C	
	0°位置 ±0.5°	0°位置 ±0.6°
	±10°位置 ±0.57°	±10°位置 ±0.97°

■ 機 械 的 仕 様

形 名	PMP-10TZL-R	PMP-10TZL-A
応 答 時 間	約0.5秒(ステップ応答)	
質 量	約230g	

■ 環 境 特 性

使用温度範囲	-20~80°C
保存温度範囲	-20~80°C
密 閉 性	IP65
耐ノイズ性	P107ご参照下さい

これ以上の耐環境性が必要な場合はご相談下さい。

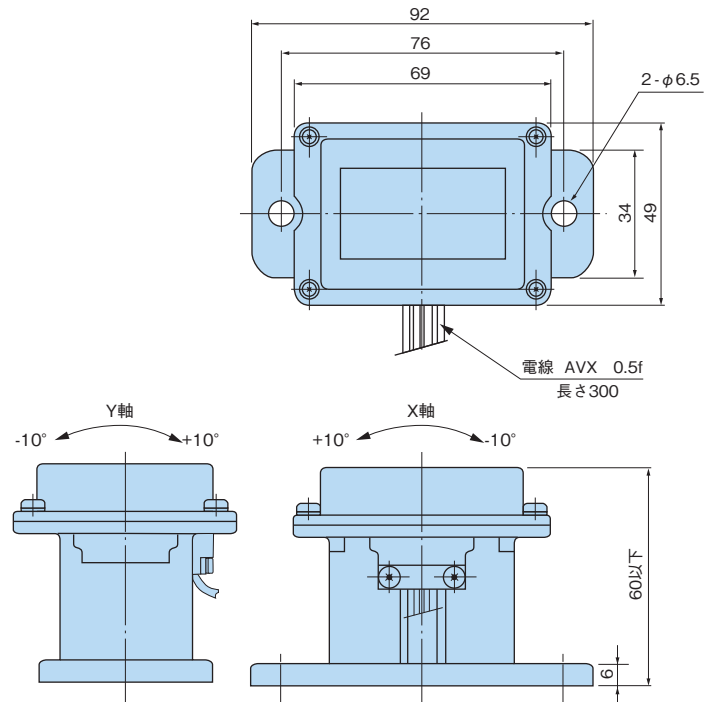
特殊仕様

温度補償範囲と温度特性 (TCA)

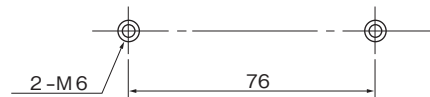
	PMP-10TZL-R	PMP-10TZL-A
温度範囲	0~60°C	0~60°C
0°位置	±0.32°	±0.42°
±10°位置	±0.37°	±0.68°

- 有効傾斜角：±5° ~ ±30° (5° ピッチ) 製作可能
- ダンパー油粘度変更可能 (標準粘度：1,000mm²/s)

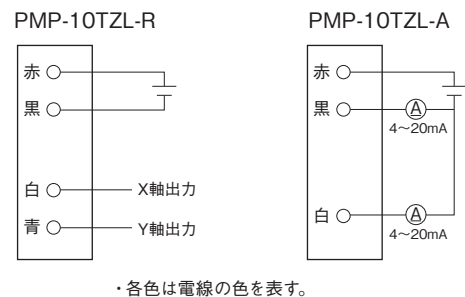
■ 外形図



■ 取付図



■ 結線図



■ 出力特性図

