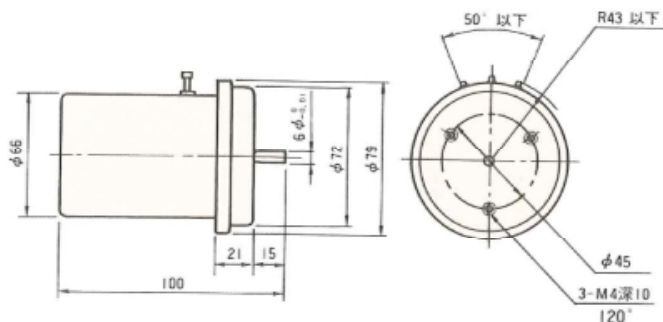


OHP-6

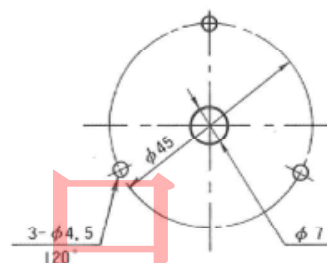


外形図

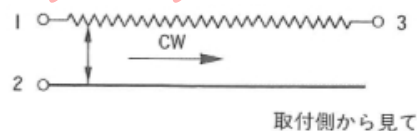


OHP-6は、HP-6 を油浸ケースに内蔵した製品です。
湿気、腐食性ガス、塩水など過酷な環境でのご使用に適しています。

取付図



端子符号



抵抗値表

全抵抗値	分解能	最高印加電圧
0.5k Ω	0.018	40
1	0.016	60
2	0.012	80
5	0.009	100
10	0.012	150
20	0.009	200
30	0.008	200
50	0.006	200

電気的仕様

有効電気角	3600°	
全抵抗値偏差	$\pm 5\%$	
直線性	(普通級)	$\pm 0.25\%$
	(精密級)	$\pm 0.1\%$
定格電力	4W / 40°C	
絶縁抵抗	100M Ω 以上DC1000V	
耐電圧	AC1000V 1分間	
抵抗線温度係数	20ppm / °C以下	
終端電圧	0.05%以下(500 Ω 以上)	
	0.1%以下(200 Ω)	
	0.15%以下(100 Ω)	

機械的仕様

機械角	3600° $\pm 4^\circ$
回転トルク	340 $\times 10^{-4}$ N \cdot m(350gf \cdot cm)以下(1k Ω 以上)
	390 $\times 10^{-4}$ N \cdot m(400gf \cdot cm)以下(1k Ω 未満)
質量	約500g
ストッパー強度	0.98N \cdot m(10kgf \cdot cm)以下

廃番品