

HP-6

■ 特長

- ・接触形 (巻線抵抗体使用) 多回転タイプ
- ・取付: ブッシングマウント
- ・高性能
(2007年6月廃止)

■ 抵抗値表

| 全抵抗値 | 分解能 | 最高印可電圧 |
|-------|--------|-------------|
| 1Ω | 無限小 | 1V (40°C) |
| 5Ω | 無限小 | 4V (40°C) |
| 0.1kΩ | 0.035% | 15V (40°C) |
| 0.2kΩ | 0.025% | 25V (40°C) |
| 0.5kΩ | 0.018% | 40V (40°C) |
| 1kΩ | 0.016% | 60V (40°C) |
| 2kΩ | 0.012% | 80V (40°C) |
| 5kΩ | 0.009% | 100V (40°C) |
| 10kΩ | 0.012% | 150V (40°C) |
| 20kΩ | 0.009% | 200V (40°C) |
| 30kΩ | 0.008% | 200V (40°C) |
| 50kΩ | 0.006% | 200V (40°C) |
| 100kΩ | 0.005% | 200V (40°C) |

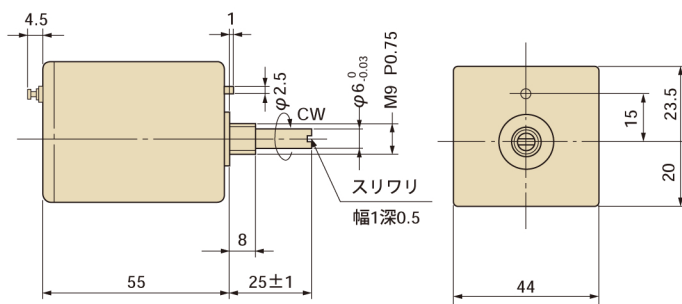
■ 電気的仕様

| | |
|---------|----------------------|
| 有効電気角 | 360° |
| 全抵抗値偏差 | ±5% (100Ω以上) |
| 絶対直線性 | ±0.25% (100Ω以下±0.3%) |
| 定格電力 | 4W/40°C |
| 絶縁抵抗 | 100MΩ以上 DC 1000V |
| 耐電圧 | AC 1000V 1分間 |
| 抵抗線温度係数 | 20ppm/K以下 |
| | 0.05%以下 (500Ω以上) |
| 終端電圧 | 0.1%以下 (200Ω) |
| | 0.15%以下 (100Ω以下) |

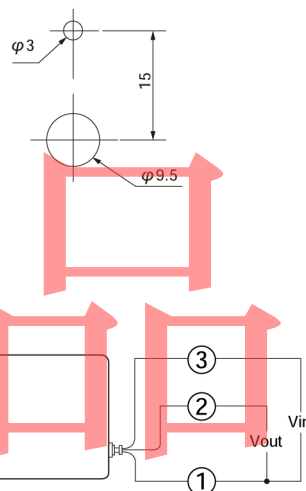
特殊仕様

- ・絶対直線性: 精密級±0.1% (100Ω以下±0.15%)
- ・15、20回転製作可
- ・10回転のものは2連製作可
- ・両軸製作可

■ 外形図



■ 取付図

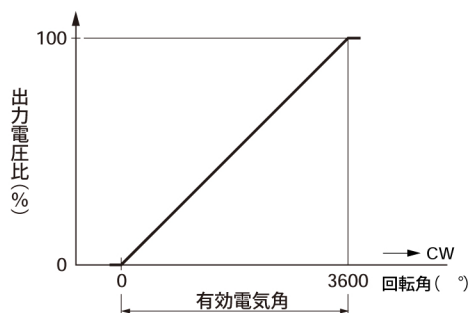


■ 結線図

■ 機械的仕様

| | |
|--------|--------------------------------------|
| 機械角 | 360° +4° |
| 回転トルク | 15mN・m以下 (1kΩ以上) 20mN・m以下 (1kΩ未満) |
| 質量 | 約150g |
| ストッパ強度 | 1N・m以上 |

■ 出力特性図



■ 付属品

M9ナット、内歯形歯付座金 各1個