

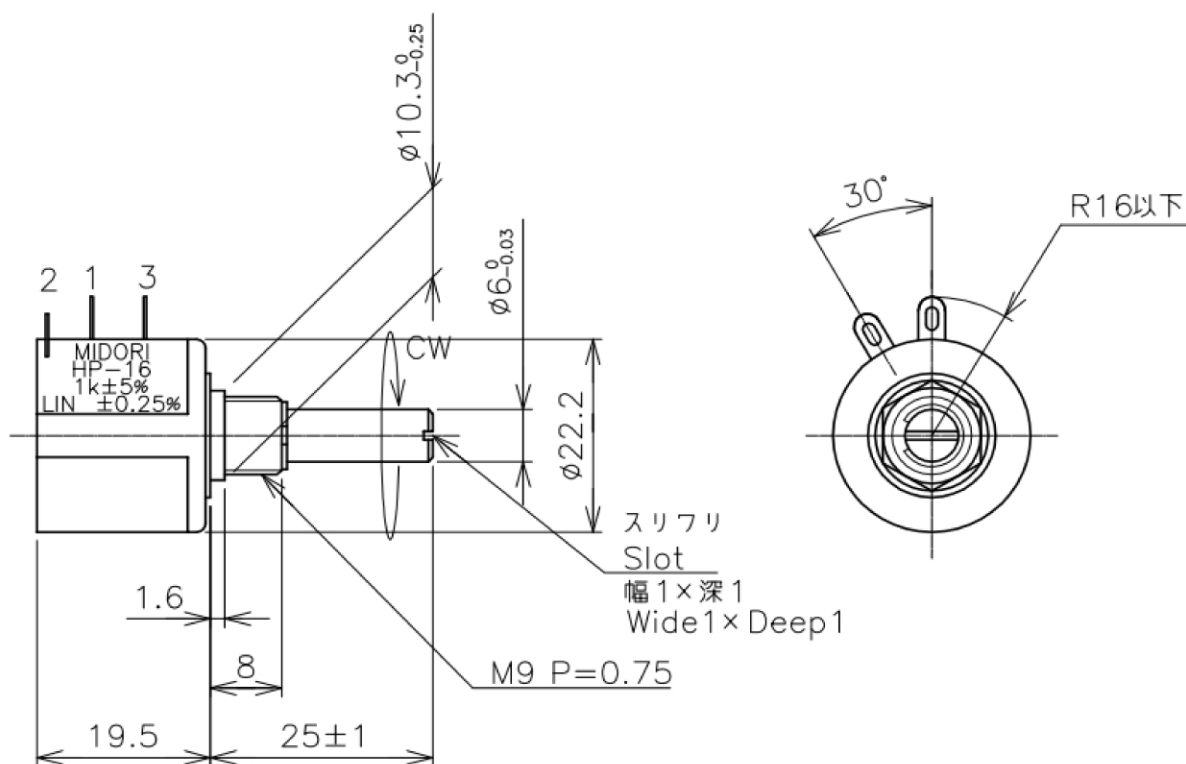
接触形(巻線抵抗体)回転センサ

HP-16 シリーズ

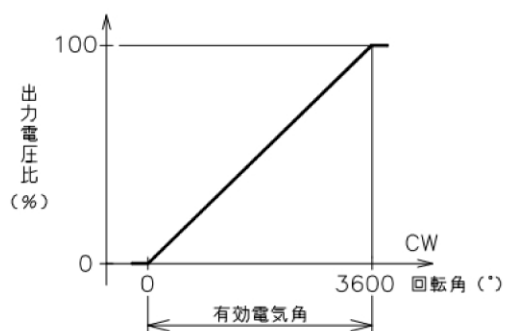


- 接触 回転型(多回転)
- 有効電気角 3600°
- 直線性 ±0.25%
- プッシングマウント取付

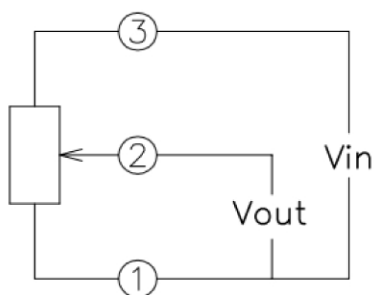
■外形図



■出力特性図



■結線図



・各数字は、端子番号を示す。

【製品型名】	HP-16
--------	-------

【抵抗値表】

全抵抗値	分解能	最高印加電圧
0.1kΩ	0.060%	12V(40°C)
0.2kΩ	0.037%	20V(40°C)
0.5kΩ	0.031%	30V(40°C)
1kΩ	0.025%	40V(40°C)
2kΩ	0.021%	60V(40°C)
5kΩ	0.016%	80V(40°C)
10kΩ	0.017%	100V(40°C)
20kΩ	0.015%	150V(40°C)
50kΩ	0.009%	200V(40°C)
100kΩ	0.007%	200V(40°C)

【電氣的仕様】

有効電気角	3600	°
全抵抗値許容差	±5	%
単独直線性	±0.25	%
定格電力	2(40°C)	W
絶縁抵抗	100以上/DC1000V	MΩ
耐電圧	AC1000/1分間	V
抵抗温度係数	20以下	ppm/K
終端電圧	0.25以下	%
等価ノイズ抵抗	100以下	Ω

【機械的仕様】

機械角	3600 +10、0	°
回転トルク	起動トルク3.4以下 回転トルク2.5以下	mN・m
質量	約22	g
ストッパ強度	540以上	mN・m

■付属品

M9ナット、内歯形歯付座金 各1個