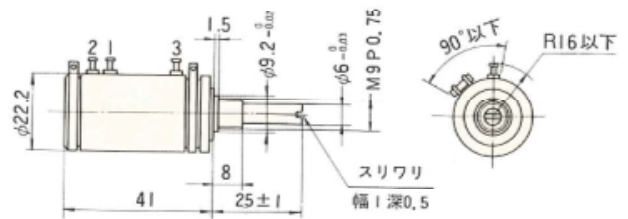


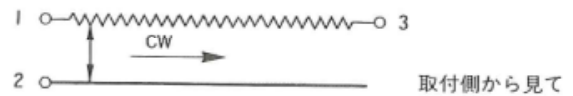
HP-12B



■外形図



■端子符号



HP-12Bは、設定用ポテンシオメータで巻線抵抗素子はポピンの内側にヘリコイド状に装填固定され、しゅう動接点がこのヘリコイドにそって運動する機構になっています。

■抵抗値表

全抵抗値	分解能	最高印加電圧
0.5kΩ	0.035%	30V(40°C)
1	0.026	40
2	0.021	60
5	0.021	100
10	0.016	150
20	0.014	200
30	0.012	200
50	0.010	200
100	0.009	200

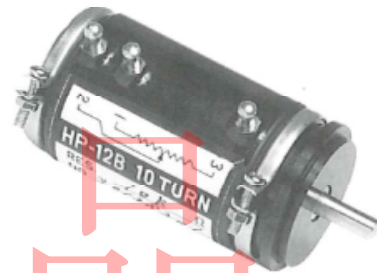
■電気的仕様

有効電気角	3600°
全抵抗値偏差	±5%
直線性	(普通級) ±0.3%
	(精密級) —
定格電力	1.5W / 40°C
絶縁抵抗	100MΩ以上DC1000V
耐電圧	AC1000V 1分間
中間ターミナル	10個まで(HP-12S)
抵抗線温度係数	20ppm / °C
終端電圧	0.05%以下(5kΩ以上)
	0.1%以下(0.5~2kΩ)

■機械的仕様

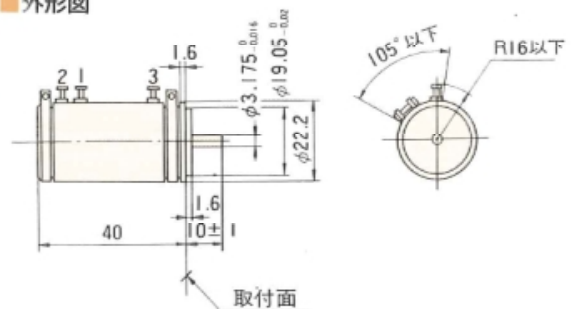
機械角	3600° +10° ₀
回転トルク	69×10 ⁻⁴ N・m(70gf・cm)以下(1kΩ以上)
	98×10 ⁻⁴ N・m(100gf・cm)以下(1kΩ未満)
質量	約40g
最多連数	2連(HP-12S)
ストッパー強度	0.29N・m(3kgf・cm)以下

HP-12S



HP-12Sは、7/8インチ径のリーボ用多回転形ポテンシオメータで、小形高精度と同時にミニチュアボールベアリングを用いて機械的にも安定しています。(トルクはHP-12Bより約20%軽くなります。) また10個までの中間ターミナルが出せることや特殊巻線による非直線形出力も製作可能です。

■外形図



■取付図

