

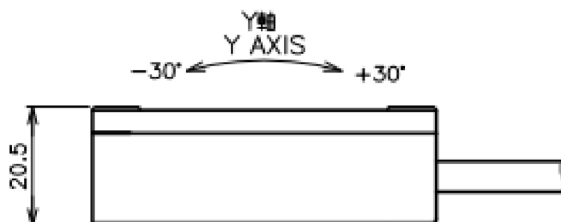
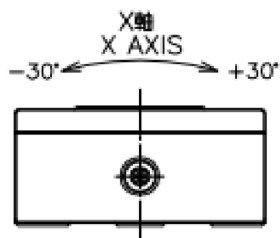
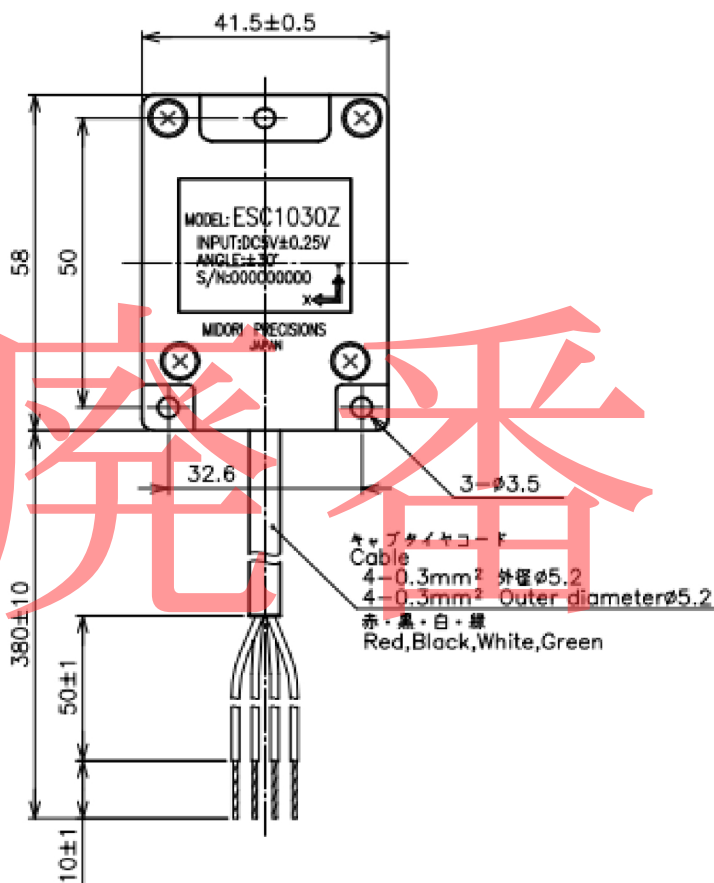
無接触形傾斜角センサ

ESC1030Z シリーズ



- 無接触 傾斜角
- 有効傾斜角 $\pm 30^\circ$
- 基点直線性 $\pm 1.5\%FS$
- レシオ出力

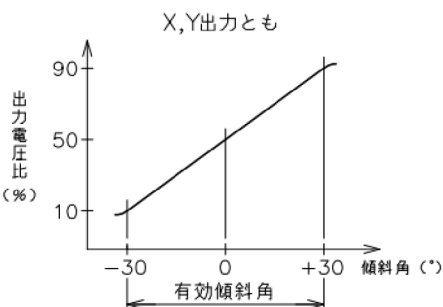
■外形図



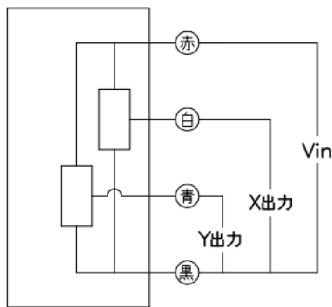
株式会社 緑測器

MIDORI PRECISIONS CO., LTD.
URL: <http://www.midori.co.jp>
E-mail: sales@midori.co.jp

■出力特性図

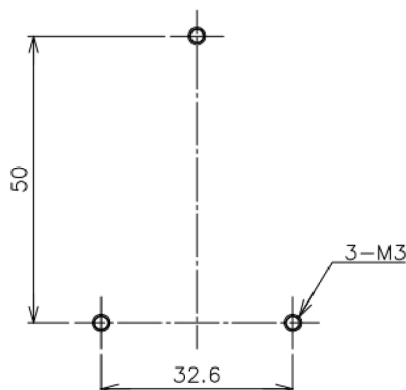


■結線図



・各色は、電線色を示す。

■取付図



【製品型名】

ESC1030Z

【電気的仕様】

有効傾斜角	±30	°
出力範囲	10~90	%Vin
インデックスポイント	50±3(X、Y軸共に)	%Vin
基点直線性	±1.5(FS=60°)	%FS
印加電圧	DC 5±0.25	V
負荷抵抗	10以上	kΩ
消費電流	10以下	mA
絶縁抵抗	100以上/DC50V	MΩ
温度特性 -30℃ ~ 80℃ (25℃基準差)	0°位置 ±1.0° ±30°位置 ±1.2°	

【機械的仕様】

応答性	0.5(ステップ応答)	秒
質量	約65	g

【環境特性】

使用温度範囲	-20~+80	°C
保存温度範囲	-40~+80	°C
振動	200m/s ² 5~500Hz(10min) 水平(2軸)各2時間、上下4時間	
衝撃	1000m/s ² 6ms 3軸各3回	
E M S	10V/m 10MHz ~1GHz	
静電耐圧	±12kV(IEC61000-4-2)	
端子間静電耐圧	±12kV(IEC61000-4-2)	
密閉性	IP50	

■使用上の注意

・本体固定用ねじ部にはネジロックの使用をお願いします。



株式会社 緑測器
MIDORI PRECISIONS CO.,LTD.
URL : <http://www.midori.co.jp>
E-mail : sales@midori.co.jp