

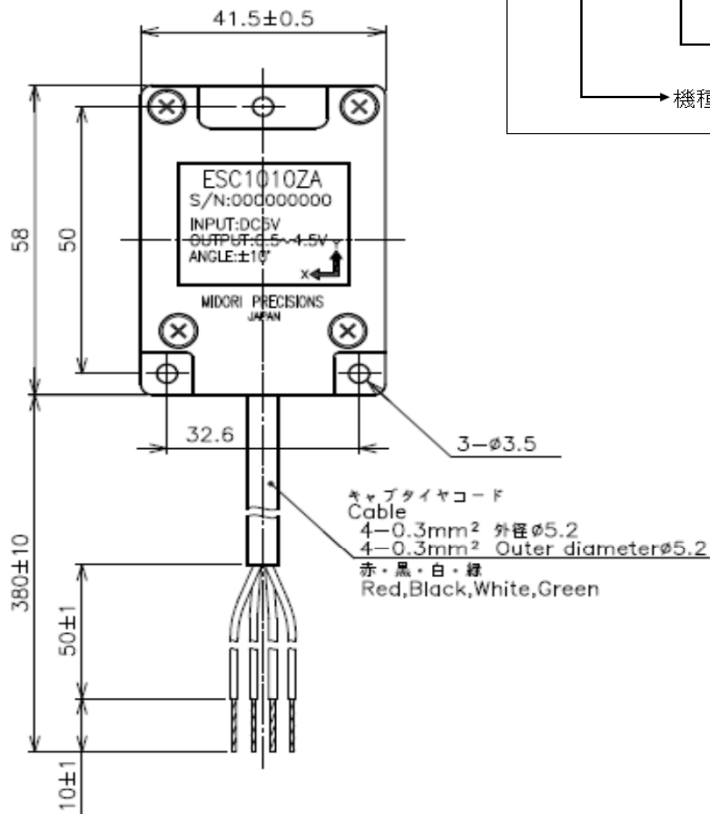
無接触形傾斜角センサ

ESC1000ZA シリーズ

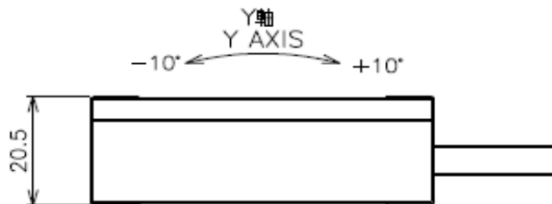
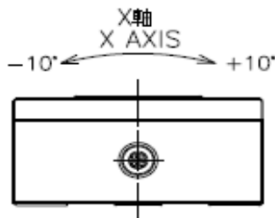
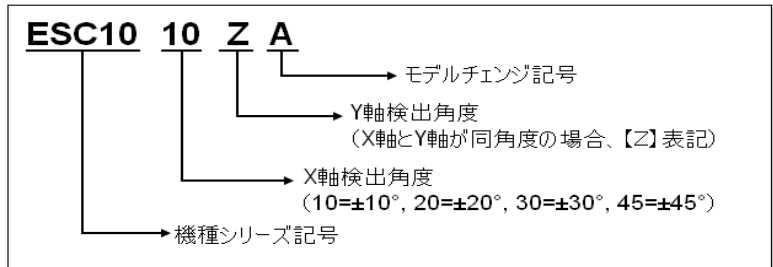


- 無接触 傾斜角
- 有効傾斜角 $\pm 10^\circ$, $\pm 20^\circ$, $\pm 30^\circ$, $\pm 45^\circ$ (X,Y軸共)
- 基点直線性 $\pm 0.5\%FS \sim \pm 2.5\%FS$ (X,Y軸共)
- レシオ出力
- EMS 100V/m

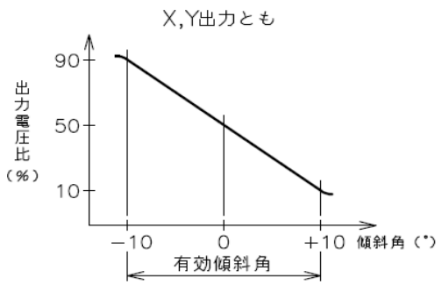
■外形図



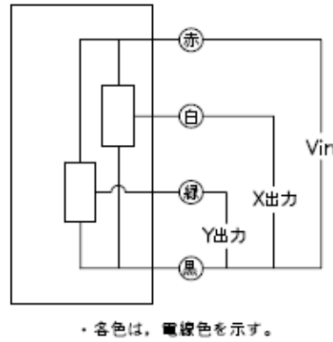
ESC1000ZA 形名表記法



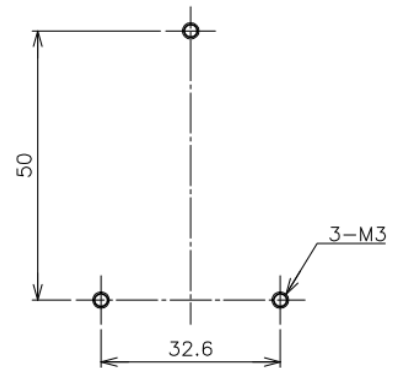
■出力特性図



■結線図



■取付図



【製品型名】	ESC1010ZA	ESC1020ZA	ESC1030ZA	ESC1045ZA
--------	-----------	-----------	-----------	-----------

【電氣的仕様】

X軸、Y軸共に

有効傾斜角	±10	±20	±30	±45	°
出力範囲	10~90				%Vin
インデックスポイント	50±3				%Vin
基点直線性	±0.5 (FS=20°)	±1.0 (FS=40°)	±1.5 (FS=60°)	±2.5 (FS=90°)	%FS
傾斜角感度	0.01以下	0.02以下	0.02以下	0.04以下	°
印加電圧	DC 5±0.25				V
負荷抵抗	100以上				kΩ
消費電流	10以下				mA
絶縁抵抗	100以上/DC50V				MΩ
温度特性 -20℃~80℃(25℃基準差) (有効傾斜角範囲内)	±0.6	±0.6	±0.8	±0.8	°

【機械的仕様】

応答性	0.5(ステップ応答)	秒
質量	約60	g

【環境特性】

使用温度範囲	-20~+80	°C
保存温度範囲	-40~+80	°C
振動	70m/s ² 5~200Hz(10min) 水平(2軸)各2時間、上下4時間	
衝撃	1000m/s ² 6方向各3回	
EMS(耐放射電磁波)	100V/m 10M ~1GHz	
静電耐圧	±12kV (IEC61000-4-2)	
端子間静電耐圧	±12kV (IEC61000-4-2)	
密閉性	IP50	

■使用上の注意

・本体固定用ねじ部にはネジロックの使用をお願いします。