

多回転形 ダイヤル

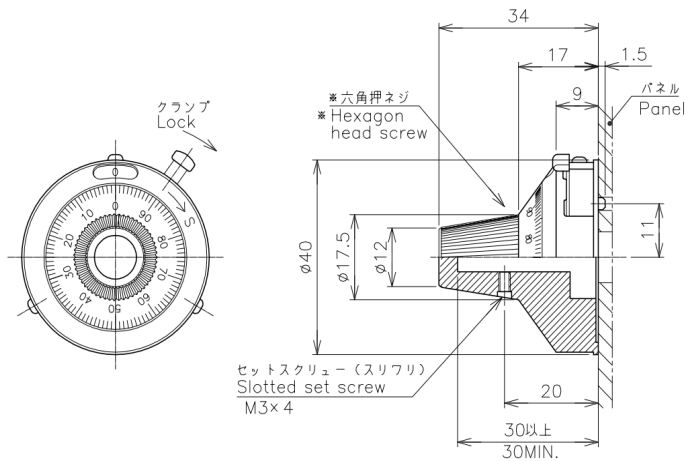
D-14 シリーズ



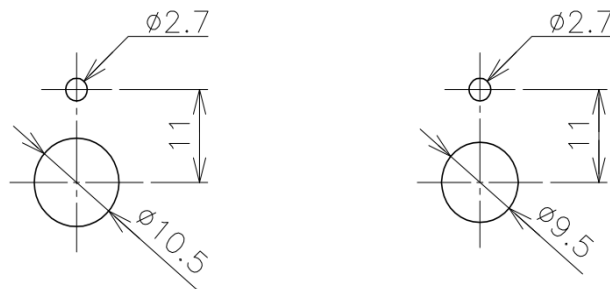
2018年3月
販売終了

●多回転形 アナログダイヤル

■外形図



■取付図



・適用パネル厚:t=3.55~4.2

・適用パネル厚:t=1.95~2.6

パネル厚さ2.6<3.55の場合は内径φ10.5、外径は任意で、パネル+スペーサの厚さが3.55~4.2となる厚さのスペーサを、パネルとHP-16の間に挿入して下さい。

【仕様】

回 転 数	20	回
最 小 目 盛	1/1000	
質 量	約60	g
適 用 ポ テ ン シ ョ メ ー タ	HP-16	
適 用 パ ネ ル 厚	1.95~4.2	mm

■使用上の注意

このダイヤルは、設定用のポテンシオメータに取付け、手で回して使用して頂く様に設計されています。モータに入力軸を接続するなどして高速で回転させないで下さい。