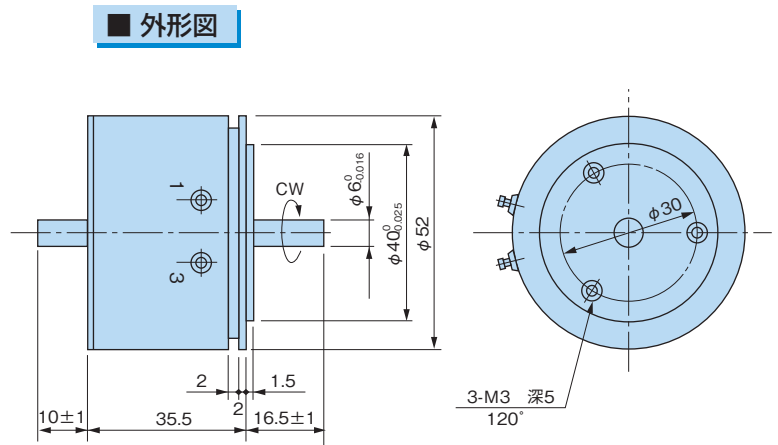


# CP-5UY-S-A23

(2008年12月廃止)

## ■ 特長

- CP-5UYに電流出力アンプ内蔵
- 直並列抵抗とサーミスタによる温度補償内蔵 (TCB)
- 軸受防滴仕様



## ■ 電気的仕様

有効電気角	±135°(270°)					
出力電流	4~20mA					
単独直線性	±1.1%FS (FS=270°)					
印加電圧	DC24±4V					
消費電流	24mA以下					
負荷抵抗	600Ω以下 (DC24V印加時)					
温度特性 (TCB)	<table border="0"> <tr> <td>0°位置</td> <td>±6.5°</td> <td rowspan="2">} -20~80°C</td> </tr> <tr> <td>±135°位置</td> <td>±10°</td> </tr> </table>	0°位置	±6.5°	} -20~80°C	±135°位置	±10°
0°位置	±6.5°	} -20~80°C				
±135°位置	±10°					

## ■ 機械的仕様

機械角	360° エンドレス
回転トルク	50mN・m以下
質量	約160g
許容ラジアル荷重	6N
許容スラスト荷重	3N

## ■ 環境特性

使用温度範囲	-20~80°C
保存温度範囲	-20~80°C
振動	70m/s <sup>2</sup> 3軸各2時間
衝撃	1000m/s <sup>2</sup> 6方向各3回
密閉性	IP54
耐ノイズ性	P107ご参照下さい

これ以上の耐環境性が必要な場合はご相談下さい。

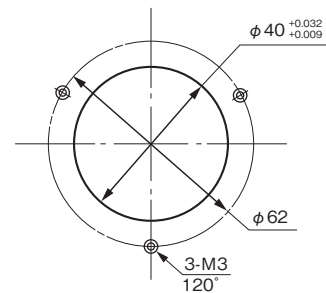
## 特殊仕様

温度補償範囲と温度特性

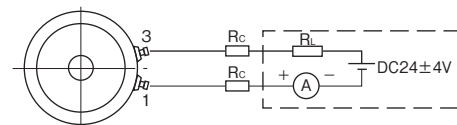
温度補償記号	TCA
温度範囲	0~60°C
0°位置	±4.5°
±135°位置	±6.5°

- 有効電気角：±150° 量産時対応可能

## ■ 取付図



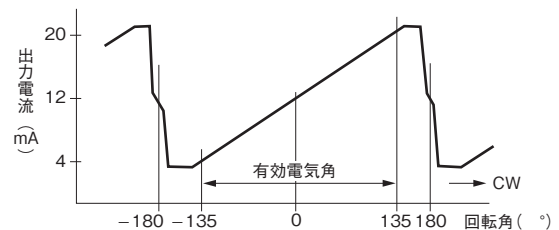
## ■ 結線図



Rc : 伝送線抵抗  
Rl : 負荷抵抗

・1、3は端子番号を表す。

## ■ 出力特性図



## ■ 付属品

ツメ 3個 P102ツメ一覧表④ご参照下さい。