

CP-5UY-R05

(2008年12月廃止)

■ 特長

- CP-5UYにレシオアンプ内蔵
- 直並列抵抗とサーミスタによる温度補償済

■ 電気的仕様

有効電気角	±150° (300°)
出力範囲	10~90%Vin
単独直線性	±1.1%FS (FS=300°)
印加電圧	DC4.5~10.5V
消費電力	0.2W 以下
負荷抵抗	100kΩ以上
絶縁抵抗	100MΩ以上 DC 500V
耐電圧	AC500V 1分間
温度特性	0°位置 ±4° ±150°位置 ±4° } 0~50°C

■ 機械的仕様

機械角	360° エンドレス
回転トルク	0.2mN・m以下 (有効電気角内において)
質量	約110g
許容ラジアル荷重	7N
許容スラスト荷重	4N

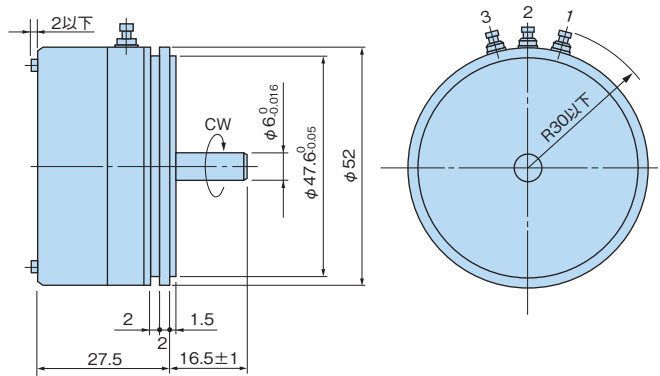
■ 環境特性

使用温度範囲	-20~80°C
保存温度範囲	-40~100°C
振動	70m/s ² 3軸各2時間
衝撃	1000m/s ² 6方向各3回
耐ノイズ性	P107ご参照下さい

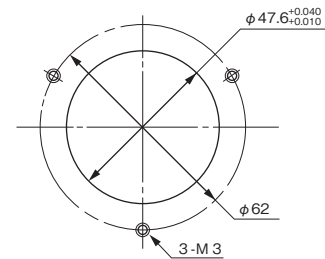
特殊仕様

- 有効電気角：±50~±150° 量産時対応可能

■ 外形図

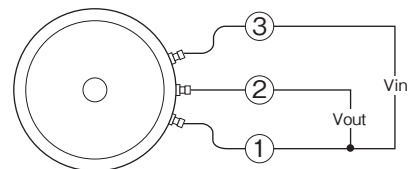


■ 取付図



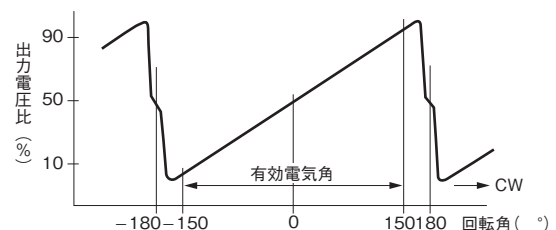
サーボマウント P102参照

■ 結線図



・各数字は端子番号を表す。

■ 出力特性図



■ 付属品

ツメ 3個 P102ツメ一覧表④ご参照下さい。