

接触形（コンダクティブ・プラスチック抵抗素子）回転角度センサ  
Conductive Plastic Angle Sensor

# CP-2FxxJ シリーズ / CP-2FK(x)J

CP-2FxxJ Series

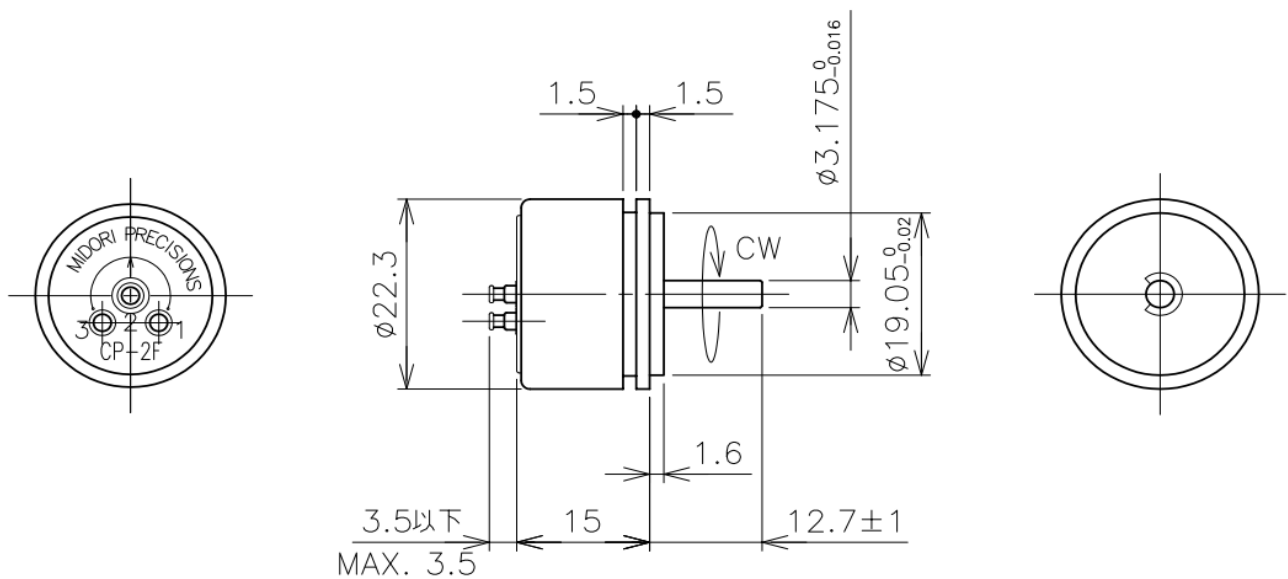


## 【Material】

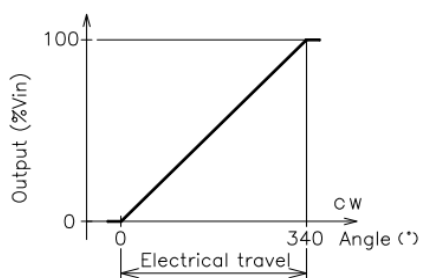
- Housing : Aluminum
- Shaft : Stainless Steel
- Bearing : Ball Bearing --- Stainless Steel  
: Metal Sleeve Bearing --- Copper Alloy

- 接触回転型  
Conductive Plastic Angle Sensor
- 有効電気角 : 340°  
Effective Electrical Travel : 340°
- 単独直線性 : ±1%  
Independent Linearity : ±1%
- レシオ出力  
Ratiometric voltage output
- サーボマウント取付  
Servo Mount
- 軸受 : ボールベアリング CP-2FK(b)J  
Bearing : Ball Bearing : CP-2FK(b)J  
: メタル CP-2FK(m)J  
: Metal Sleeve Bearing : CP-2FK(m) J

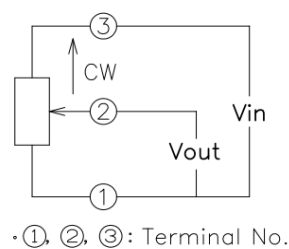
## ■ 外形図 [Dimension] (mm)



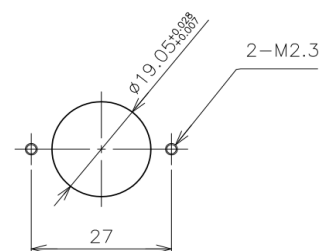
## ■ 出力特性図 [Output Characteristics]



## ■ 結線図 [Schematic]



## ■ 取付図 [Mounting]



【製品型名】〔Model No〕	CP-2FK (b) J	CP-2FK (m) J
------------------	--------------	--------------

**【電氣的仕様】〔Electrical Specifications〕**

有効電気角 Effective Electrical Angle	340 +2、-3	°
全抵抗値 Total Resistance	1、2、5、10	kΩ
全抵抗値許容差 Total Resistance Tolerance	±20	%
単独直線性 Independent Linearity	±1	%
定格電力 Rated Dissipation	0.5/50℃	W
出力スムーズネス Output Smoothness	max.0.1	%
絶縁抵抗 Insulation Resistance	MIN.100/DC1000V	MΩ
耐電圧 Dielectric Strength	AC1000/1min.	V
抵抗温度係数 Temp. Coefficient of Resistance	±400	ppm/K

**【機械的仕様】〔Mechanical Specifications〕**

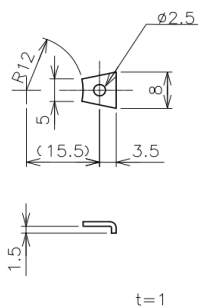
機械角 Total Mechanical Travel	360 エンドレス 360 Endless		°
回転トルク Torque	MAX.0.5	MAX.2	mN・m
許容スラスト荷重 Thrust Load Tolerance	2		N
許容ラジアル荷重 Radial Load Tolerance	5		N
質量 Mass	約20 20 Appx.		g

**【環境特性】〔Environmental Specifications〕**

回転寿命 Life	1000万以上 10 Million	回 cycle
使用温度範囲 Category Temperature Range	-40～+100	℃
保存温度範囲 Storage Temperature Range	-40～+100	℃
振動 Vibration	150m/s <sup>2</sup> 2000Hz 3軸各2時間 150m/s <sup>2</sup> 2000Hz 3axis 2hours each	
衝撃 Shock	500m/s <sup>2</sup> 11ms 6方向各3回 500m/s <sup>2</sup> 11ms 6axis 3times	

**■ 付属品〔Mounting Hardware〕**

取付用ツメ 2個  
Cleats : 2pcs


**■ 使用上の注意〔Handling Instruction〕**

・②端子に1 mA以上の電流を流すと、抵抗体が焼損する恐れがありますので、ご注意下さい。  
To avoid burnout of resistive element, do not supply 1mA Min. current to terminal 2.