

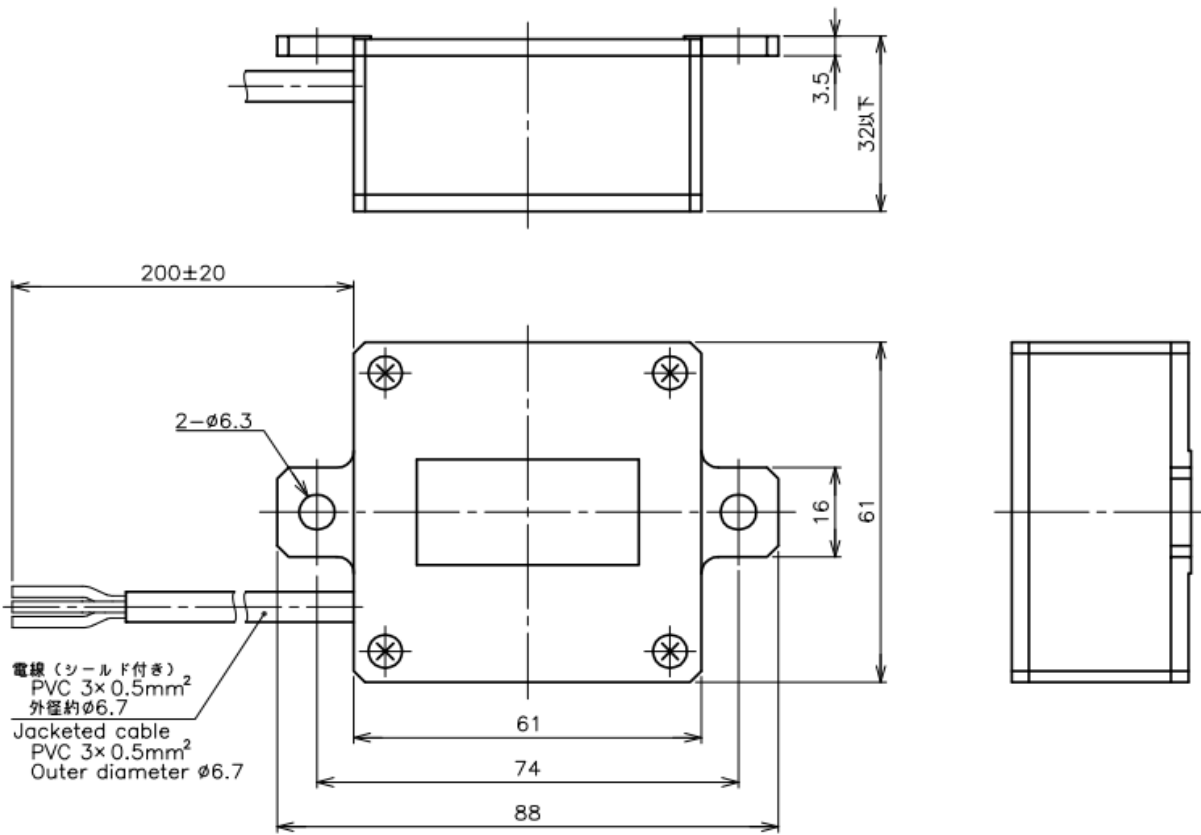
無接触形(ホールIC)傾斜角センサ

# WR-7UH シリーズ

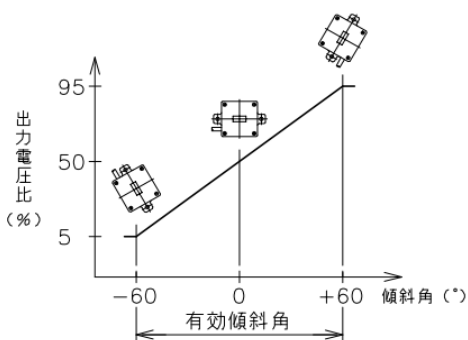


- 無接触 傾斜角
- 有効傾斜角 120°
- 絶対直線性 ±0.8%FS
- レシオ出力

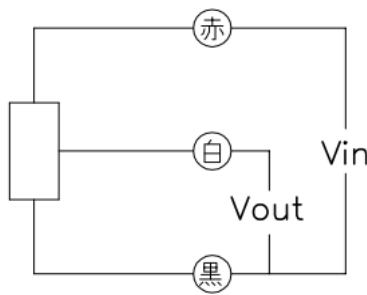
## ■外形図



## ■出力特性図

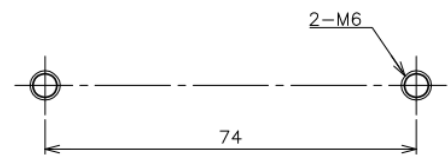


## ■結線図



・各色は、電線色を示す。

## ■取付図



<b>【製品型名】</b>	WR-7UH
---------------	--------

**【電氣的仕様】**

有効傾斜角	120	°
出力範囲	5~95	%Vin
インデックスポイント	50±1	%Vin
絶対直線性	±0.8	%FS
傾斜角感度	0.6以下(ヒス含む)	°
印加電圧	DC4.75~5.5	V
負荷抵抗	1以上	MΩ
消費電流	30以下	mA
温度特性 -30℃~80℃(25℃基準差)	±0.48	°

**【機械的仕様】**

応答性	約0.5(ステップ応答)	秒
機械角	360エンドレス	°
質量	約260	g

**【環境特性】**

使用温度範囲	-30~+80	°C
保存温度範囲	-40~+80	°C
振動	50m/s <sup>2</sup> 5~500Hz(6分) 3軸各2時間	
衝撃	500m/s <sup>2</sup> 11ms 6方向各3回	
EMS(耐放射電磁波)	100V/m、200MHz~1GHz	
ケース~端子間静電耐圧	±8kV(IEC 61000-4-2)	
端子間静電耐圧	±8kV(IEC 61000-4-2)	
密閉性	IP64	

**■使用上の注意**

・出力アンプ内蔵のため上図以外の結線はしないで下さい。