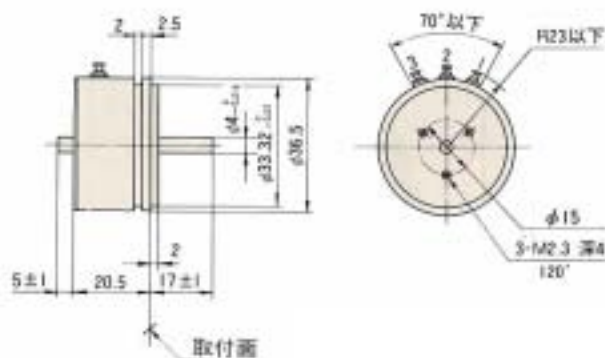


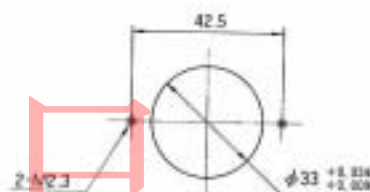
CP-4M



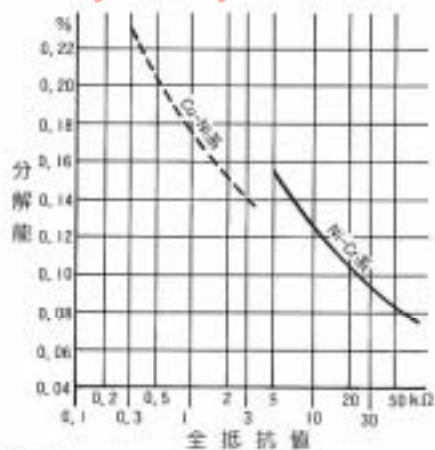
■外形図



■取付図



■抵抗値分解能表



■端子符号



取付側から見て

CP-4M は、CP-3M 同様に小形・低トルクを目的として設計した外形φ36.5のサーボ用ポテンシオメータです。

■抵抗値表

全抵抗値	分解能	最高印加電圧
0.5kΩ	0.17%	25V(40°C)
1	0.14	25
2	0.12	30
5	0.13	60
10	0.10	80
20	0.08	100
50	0.06	150

■電氣的仕様

有効電気角	350° ± 3°
直線性	±0.5%(精密級±0.25%)
全抵抗値偏差	±10%
定格電力	0.8W(40°C)
絶縁抵抗	100MΩ以上DC1000V
耐電圧	AC1000V 1分間
中間ターミナル	- 等分割で10個まで
抵抗線温度係数	20ppm/°C以下

■機械的仕様

機械角	360° エンドレス
回転トルク	7.8 × 10 ⁻⁴ N・m(8gf・cm)以下(1kΩ以上)
	9.8 × 10 ⁻⁴ N・m(10gf・cm)以下(1kΩ未満)
質量	約50g
最多連数	2連まで

廃番品